




Priročnik za servisiranje Dell™ Inspiron™ 620

[Tehnični pregled](#)
[Preden začnete](#)
[Pokrov računalnika](#)
[Pomnilniški moduli](#)
[Sprednji okvir](#)
[Zadrževalna konzola za kartico](#)
[Kartice PCI Express](#)
[Pogoni](#)
[Sprednja V/I plošča](#)

[Modul gumba za vklop](#)
[Ventilatorji](#)
[Procesor](#)
[Gumbasta baterija](#)
[Napajalnik](#)
[Sistemska plošča](#)
[Nastavitev sistema](#)
[Posodobitev BIOS-a](#)

Opombe, previdnostni ukrepi in opozorila

-  **OPOMBA:** OPOMBA označuje pomembne informacije, ki vam pomagajo bolje izkoristiti računalnik.
-  **PREVIDNO:** POZOR označuje možnost poškodbe strojne opreme ali izgubo podatkov in vam svetuje, kako se izogniti težavi.
-  **OPOZORILO:** OPOZORILO označuje možnost poškodb lastnine, telesnih poškodb ali smrti.

Informacije v tem dokumentu se lahko spremenijo brez predhodnega obvestila.
© 2011 Dell Inc. Vse pravice pridržane.

Blagovne znamke, uporabljene v tem besedilu: Dell™, logotip DELL in Inspiron™ so blagovne znamke družbe Dell Inc. Microsoft®, Windows® in logotip gumba start Windows  so blagovne znamke ali registrirane blagovne znamke družbe Microsoft Corporation v Združenih državah in/ali drugih državah.

Vsakršno razmnoževanje tega gradiva brez pisnega dovoljenja družbe Dell Inc. je strogo prepovedano.

Model regulacije: D11M series Vrsta regulacije: D11M001

2011 - 05 Rev. A00

[Nazaj na kazalo](#)

Preden začnete

Priročnik za servisiranje Dell™ Inspiron™ 620

- [Tehnični podatki](#)
- [Priporočena orodja](#)
- [Izklop računalnika](#)
- [Varnostni ukrepi](#)

Ta navodila za uporabo vključujejo postopke za odstranjevanje in vnovično namestitve komponent v računalnik. Če ni označeno drugače, postopki predpostavljajo, da veljajo naslednji pogoji:

- 1 da ste opravili korake v [Izklop računalnika](#) in [Varnostni ukrepi](#);
- 1 da ste prebrali varnostna navodila, priložena računalniku.
- 1 Komponento lahko zamenjate ali — če ste jo kupili posebej — namestite, tako da opravite postopek odstranjevanja v obratnem vrstnem redu.

Tehnični podatki

Za informacije o tehničnih specifikacijah računalnika glejte *Setup Guide* (Navodila za namestitve) na support.dell.com/manuals.


Priporočena orodja

Za postopke, navedene v tem dokumentu, boste verjetno potrebovali naslednja orodja:

- 1 majhen ploščat izvijač;
- 1 mali izvijač Phillips;
- 1 plastično pero;
- 1 program za posodobitev BIOS, ki je na voljo na spletnem mestu support.dell.com.





Izklop računalnika

 **PREVIDNO:** Preden izklopite računalnik, shranite in zaprite vse odprte datoteke ter zaprite vse odprte programe, da preprečite izgubo podatkov.

1. Shranite in zaprite vse odprte datoteke in zaprite vse odprte programe.
2. Če želite ugasniti operacijski sistem, kliknite **Start**  in nato **Shut Down** (Zaustavitev sistema).
3. Preverite, ali je računalnik izklopljen. Če se računalnik samodejno ni izklopil pri izklopu operacijskega sistema, pritisnite in zadržite gumb za vklop, dokler se računalnik ne izklopi.

Varnostni ukrepi

Uporabite naslednja varnostna navodila, da zaščitite računalnik pred poškodovanjem in zagotovite lastno varnost.

-  **OPOZORILO:** Predno pričnete z delom v notranjosti računalnika, preberite varnostne informacije, ki so priložene računalniku. Za dodatne informacije o varnem delu, obiščite domačo stran za skladnost s predpisi na naslovu www.dell.com/regulatory_compliance.
-  **PREVIDNO:** Popravila na računalniku lahko izvaja le pooblaščen serviser. Škode zaradi servisiranja, ki ga Dell ni pooblastil, garancija ne pokriva.
-  **PREVIDNO:** Ko odklopite kabel, ne vlecite kabla samega, temveč priključek na njem ali pritrdilno zanko. Nekateri kabli imajo priključek z zaklopnimi jeziki; če izklapljate tak kabel, pritisnite na zaklopni jeziček, preden izklopite kabel. Ko izvlečete priključek, poskrbite, da bo poravnana, da se njegovi stiki ne poškodujejo ali zvijejo. Tudi preden priključite kabel, poskrbite, da bodo priključki na obeh straneh pravilno obrnjeni in poravnani.
-  **PREVIDNO:** Preden začnete z delom znotraj računalnika, izvedite naslednje korake, da se izognete poškodovanju računalnika.
 1. Delovna površina mora biti ravna in čista, da preprečite nastanek prask na pokrovu.

2. Izklopite računalnik (gl. [Izklop računalnika](#)) in vse nanj priključene naprave.

△ PREVIDNO: Če želite izklopiti omrežni kabel, najprej odklopite kabel iz računalnika in nato iz omrežne naprave.

3. Izklopite vse telefonske ali omrežne kable iz računalnika.
4. Odklopite računalnik in vse priključene naprave z električnih vtičnic.
5. Vse priključene naprave izklopite iz računalnika.
6. Pritisnite in izvzrite vse nameščene kartice iz bralnika pomnilniških kartic.
7. Pritisnite in zadržite gumb za vklop in vzpostavite delovanje systemske plošče.

△ PREVIDNO: Preden se dotaknete česar koli v računalniku, se ozemljite tako, da se dotaknete nebarvane kovinske površine, kot je kovina na zadnji strani računalnika. Med delom se občasno dotaknite nepobarvane kovinske površine, da sprostite statično elektriko, ki lahko poškoduje notranje komponente.

[Nazaj na kazalo](#)

[Nazaj na kazalo](#)

Sprednji okvir

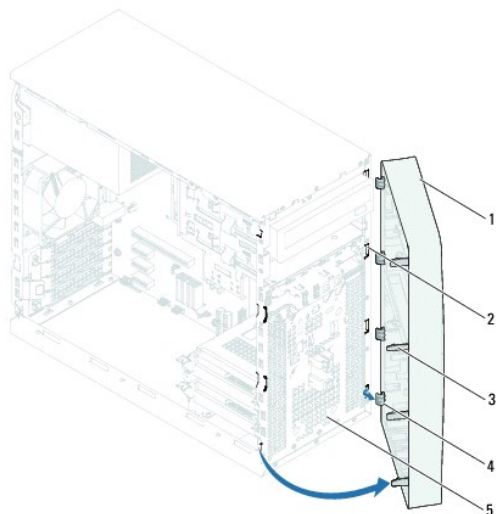
Priročnik za servisiranje Dell™ Inspiron™ 620

- [Odstranjevanje sprednjega okvirja](#)
- [Vnovična namestitvev sprednjega okvirja](#)

- ⚠ **OPOZORILO:** Preden pričnete z delom v notranjosti računalnika, preberite varnostne informacije, ki so priložene računalniku. Za dodatne informacije o varnem delu, obiščite domačo stran za skladnost s predpisi na naslovu www.dell.com/regulatory_compliance.
- ⚠ **OPOZORILO:** Za zaščito pred električnim sunkom vedno odklopite računalnik iz električne vtičnice, preden odstranite pokrov.
- ⚠ **OPOZORILO:** Računalnika ne uporabljajte, če je odstranjen kateri koli od pokrovov (pokrov računalnika, okvir, polnila, vmesniki sprednje plošče itd.).
- ⚠ **PREVIDNO:** Popravila na računalniku lahko izvaja le pooblaščen serviser. Škode zaradi servisiranja, ki ga Dell ni pooblastil, garancija ne pokriva.

Odstranjevanje sprednjega okvirja

1. Sledite navodilom v [Preden začnete](#).
2. Odstranite pokrov računalnika (glejte [Odstranjevanje pokrova računalnika](#)).
3. Računalnik postavite v pokončen položaj.
4. Primite in spustite jezička sprednjega okvirja enega za drugim tako, da jih premikate ven in stran od sprednje plošče.
5. Zavrtite in odmaknite sprednji okvir stran od računalnika, da s tem odstranite spojke sprednjega okvirja iz rež sprednje plošče.



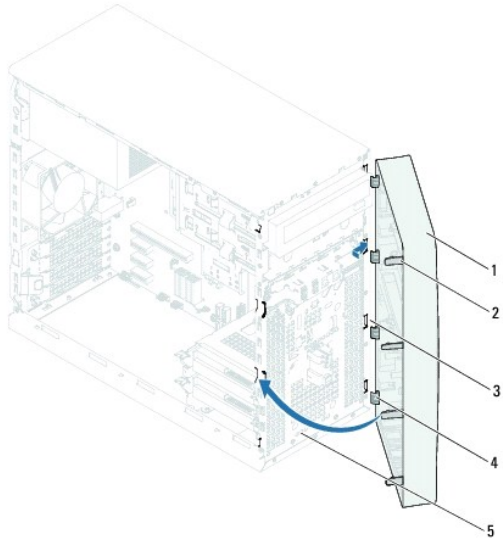
1	Sprednji okvir	2	Reže sprednje plošče (4)
3	Jezički sprednjega okvirja (4)	4	Spojke sprednjega okvirja (4)
5	Sprednja plošča		

6. Sprednji okvir odložite na varno mesto.

Vnovična namestitvev sprednjega okvirja

1. Sledite navodilom v [Preden začnete](#).

2. Poravnajte in vstavite spojke sprednjega okvirja v reže sprednje plošče.
3. Zavrtite sprednji okvir proti računalniku tako, da se jezički sprednjega okvirja zaskočijo na mesto.



1	Sprednji okvir	2	Jezički sprednjega okvirja (4)
3	Reže sprednje plošče (4)	4	Spojke sprednjega okvirja (4)
5	Sprednja plošča		

4. Znova namestite pokrov računalnika (glejte [Zamenjava pokrova računalnika](#)).

[Nazaj na kazalo](#)


[Nazaj na kazalo](#)

Posodobitev BIOS-a

Priročnik za servisiranje Dell™ Inspiron™ 620

Če je na voljo posodobitev ali če menjate sistemsko ploščo, po potrebi posodobite BIOS. Za posodobitev BIOS-a:

1. Vključite računalnik.
2. Pojdite na support.dell.com/support/downloads.
3. Poiščite posodobitev BIOS-a za računalnik.


 **OPOMBA:** Oznaka za storitve za računalnik se nahaja na nalepki na zgornji strani računalnika.

Če imate servisno oznako za računalnik:

- a. Kliknite **Enter a Tag** (Vnesi oznako).
- b. Vnesite oznako za storitve računalnika v polje **Enter a service tag** (Vnesite oznako za storitve), kliknite **Go** (Pojdí) in nadaljujte z [korak 4](#).

Če nimate servisne oznake za računalnik:

- a. Kliknite **Select Model** (Izberi model).
- b. Izberite tip izdelka v seznamu **Select Your Product Family** (Izberi družino izdelka).
- c. Izberite blagovno znamko izdelka v seznamu **Select Your Product Line** (Izberi vrsto izdelka).
- d. Izberite številko modela izdelka v seznamu **Select Your Product Model** (Izberi model izdelka).

 **OPOMBA:** Če ste izbrali drugačen model in želite začeti znova, kliknite **Start Over** (Začni znova) na zgornji desni strani menija.

- e. Kliknite **Confirm** (Potrdi).

4. Na zaslonu se prikaže seznam rezultatov. Kliknite **BIOS**.
5. Kliknite **Download Now** (Prenesi sedaj) za prenos najnovejše datoteke BIOS. Prikaže se okno **File Download** (Prenos datoteke).
6. Kliknite **Save** (Shrani), da shranite datoteko na namizje. Datoteka se shrani na namizje.
7. Kliknite **Close** (Zapri), če se prikaže okno **Download Complete** (Prenos je končan). Ikona datoteke je na namizju in se imenuje enako kot prenesena datoteka za posodobitev BIOS-a.
8. Dvokliknite ikono datoteke na namizju in sledite navodilom na zaslonu.

[Nazaj na kazalo](#)

[Nazaj na kazalo](#)

Kartice PCI Express

Priročnik za servisiranje Dell™ Inspiron™ 620

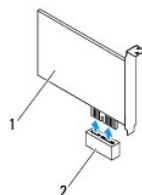
- [Odstranjevanje kartic PCI Express](#)
- [Vnovična namestitvev kartic PCI Express](#)
- [Nastavitev računalnika po odstranitvi ali namestitvi kartice PCI Express](#)

- ⚠ **OPOZORILO:** Preden pričnete z delom v notranjosti računalnika, preberite varnostne informacije, ki so priložene računalniku. Za dodatne informacije o varnem delu, obiščite domačo stran za skladnost s predpisi na naslovu www.dell.com/regulatory_compliance.
- ⚠ **OPOZORILO:** Za zaščito pred električnim sunkom vedno odklopite računalnik iz električne vtičnice, preden odstranite pokrov.
- ⚠ **OPOZORILO:** Računalnika ne uporabljajte, če je odstranjen kateri koli od pokrovov (pokrov računalnika, okvir, polnila, vmesniki sprednje plošče itd.).
- ⚠ **PREVIDNO:** Popravila na računalniku lahko izvaja le pooblaščen serviser. Škode zaradi servisiranja, ki ga Dell ni pooblastil, garancija ne pokriva.

Odstranjevanje kartic PCI Express

1. Sledite navodilom v [Preden začnete](#).
2. Odstranite pokrov računalnika (glejte [Odstranjevanje pokrova računalnika](#)).
3. Odstranite zadrževalno konzolo za kartico (glejte [Odstranjevanje zadrževalne konzole za kartico](#)).
4. Odklopite vse kable, ki so morda priključeni na kartico.
5. Odstranite kartico PCI Express iz reže za kartico:

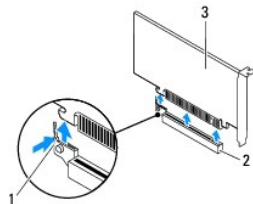
Kartica PCI Express x1 — kartico primite za zgornja robova in jo izvlecite iz priključka.



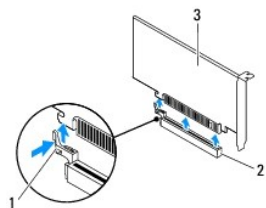
1	Kartica PCI Express x1	2	Reža za kartico PCI Express x1
---	------------------------	---	--------------------------------

Kartica PCI Express x16 — Varnostni jeziček na reži kartice PCI Express x16 se lahko razlikuje glede na model računalnika. Sledite enim od navodil, odvisno od vrste varnostnega jezička na reži kartice PCI Express x16.

1. Varnostni jeziček potisnite na stran, kartico primite za zgornja robova in jo izvlecite iz priključka.

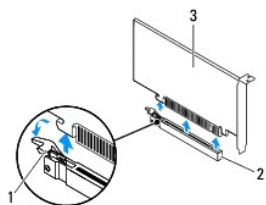


1	Varnostni jeziček	2	Reža za kartico PCI Express x16
3	Kartica PCI Express x16		

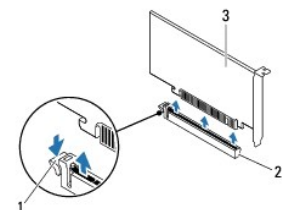


1	Varnostni jeziček	2	Reža za kartico PCI Express x16
3	Kartica PCI Express x16		

- 1 Zaščitni jeziček potisnite navzdol, kartico primite za zgornja robova in jo izvlecite iz priključka.



1	Varnostni jeziček	2	Reža za kartico PCI Express x16
3	Kartica PCI Express x16		



1	Varnostni jeziček	2	Reža za kartico PCI Express x16
3	Kartica PCI Express x16		

6. Če boste kartico odstranili za vedno, v prazno odprtino reže za kartico vstavite polnilo.

OPOMBA: Namestitev polnil prek praznih odprtin za kartico je nujna za ohranitev certifikata FCC za računalnik. Polnila prav tako ščitijo računalnik pred prahom in umazanijo.

Vnovična namestitev kartic PCI Express

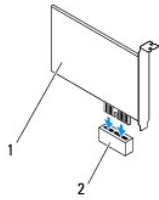
1. Sledite navodilom v [Preden začnete](#).

2. Pripravite kartico za namestitev.

Za konfiguracijo kartice, vzpostavitev notranjih povezav ali za druge prilagoditve računalnika glejte dokumentacijo, ki je priložena kartici.

3. Vstavite kartico PCI Express v režo za kartico:

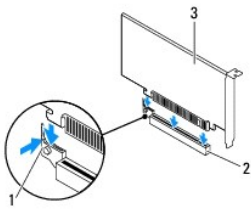
Kartica PCI Express x1 — Kartico PCI Express vstavite v režo sistemske plošče in čvrsto pritisnite. Preverite, ali je kartica PCI Express pravilno vstavljena v režo.



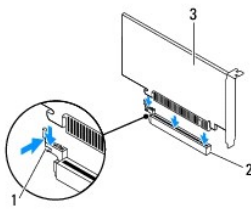
1	Kartica PCI Express x1	2	Reža za kartico PCI Express x1
---	------------------------	---	--------------------------------

Kartica PCI Express x16 — Varnostni jeziček na reži kartice PCI Express x16 se lahko razlikuje glede na model računalnika. Sledite enim od navodil, odvisno od vrste varnostnega jezička na reži kartice PCI Express x16.

- 1 Varnostni jeziček potisnite na stran in vstavite kartico PCI Express v režo sistemske plošče in čvrsto pritisnite. Preverite, ali je kartica PCI Express pravilno vstavljena v režo.

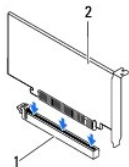


1	Varnostni jeziček	2	Reža za kartico PCI Express x16
3	Kartica PCI Express x16		

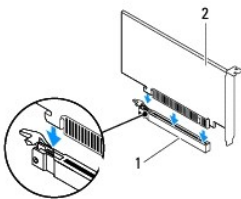


1	Varnostni jeziček	2	Reža za kartico PCI Express x16
3	Kartica PCI Express x16		

- 1 Kartico PCI Express vstavite v režo na sistemski plošči in čvrsto pritisnite. Preverite, ali je kartica PCI Express pravilno vstavljena v režo.



1	Reža za kartico PCI Express x16	2	Kartica PCI Express x16
---	---------------------------------	---	-------------------------



4. Znova namestite zadrževalno konzolo za kartico (glejte [Zamenjava zadrževalne konzole za kartico](#)).
5. Priključite vse kable, ki morajo biti priključeni na kartico.

Za informacije o kabelskih priključkih kartice glejte dokumentacijo, ki je priložena kartici.

⚠ PREVIDNO: Kablov kartic ne smete napeljevati čez kartice ali za njimi. Kabli, napeljeni čez kartice, lahko preprečijo pravilno zapiranje pokrova računalnika ali povzročijo poškodbo opreme.

6. Znova namestite pokrov računalnika (glejte [Zamenjava pokrova računalnika](#)).
7. Znova priklopite računalnik in naprave v električne vtičnice in jih nato vklopite.
8. Za zaključitev namestitve glejte [Nastavitev računalnika po odstranitvi ali namestitvi kartice PCI Express](#).

Nastavitev računalnika po odstranitvi ali namestitvi kartice PCI Express

📌 OPOMBA: Za informacije o lokaciji zunanjih priključkov glejte *Setup Guide* (Navodila za namestitev). Za informacije o namestitvi gonilnikov in programske opreme za svojo kartico glejte dokumentacijo, ki je priložena kartici.

	Nameščena	Odstranjena
Zvočna kartica	<ol style="list-style-type: none"> 1. Odprite sistemske nastavitve (glejte Nastavitev sistema). 2. Pojdite na Onboard Audio Controller (Vgrajeni zvočni krmilnik) in spremenite nastavitve na Disabled (Onemogočeno). 3. Priključite zunanje naprave na priključke zvočne kartice. 	<ol style="list-style-type: none"> 1. Odprite sistemske nastavitve (glejte Nastavitev sistema). 2. Pojdite na Onboard Audio Controller (Vgrajeni zvočni krmilnik) in spremenite nastavitve na Enabled (Omogočeno). 3. Priključite zunanje naprave na priključke na zadnji strani računalnika.
Omrežna kartica	<ol style="list-style-type: none"> 1. Odprite sistemske nastavitve (glejte Nastavitev sistema). 2. Pojdite na Onboard LAN Controller (Vgrajeni krmilnik LAN) in spremenite nastavitve na Disabled (Onemogočeno). 3. Povežite omrežni kabel s priključkom omrežne kartice. 	<ol style="list-style-type: none"> 1. Odprite sistemske nastavitve (glejte Nastavitev sistema). 2. Pojdite na Onboard LAN Controller (Vgrajeni krmilnik LAN) in spremenite nastavitve na Enabled (Omogočeno). 3. Povežite omrežni kabel z vgrajenim omrežnim priključkom.

[Nazaj na kazalo](#)

[Nazaj na kazalo](#)

Zadrževalna konzola za kartico

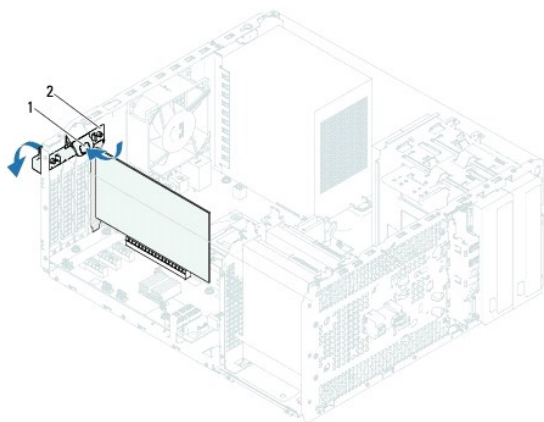
Priročnik za servisiranje Dell™ Inspiron™ 620

- [Odstranjevanje zadrževalne konzole za kartico](#)
- [Zamenjava zadrževalne konzole za kartico](#)

- ⚠ **OPOZORILO:** Preden pričnete z delom v notranjosti računalnika, preberite varnostne informacije, ki so priložene računalniku. Za dodatne informacije o varnem delu, obiščite domačo stran za skladnost s predpisi na naslovu www.dell.com/regulatory_compliance.
- ⚠ **OPOZORILO:** Za zaščito pred električnim sunkom vedno odklopite računalnik iz električne vtičnice, preden odstranite pokrov.
- ⚠ **OPOZORILO:** Računalnika ne uporabljajte, če je odstranjen kateri koli od pokrovov (pokrov računalnika, okvir, polnila, vmesniki sprednje plošče itd.).
- ⚠ **PREVIDNO:** Popravila na računalniku lahko izvaja le pooblaščen serviser. Škode zaradi servisiranja, ki ga Dell ni pooblastil, garancija ne pokriva.

Odstranjevanje zadrževalne konzole za kartico

1. Sledite navodilom v [Preden začnete](#).
2. Odstranite pokrov računalnika (glejte [Odstranjevanje pokrova računalnika](#)).
3. Pritisnite sprostitveni jeziček, da sprostite zadrževalno konzolo za kartico iz ohišja.



1	Sprostitveni jeziček	2	Zadrževalna konzola za kartico
---	----------------------	---	--------------------------------

Zamenjava zadrževalne konzole za kartico

1. Sledite navodilom v [Preden začnete](#).
2. Obrnite in potisnite zadrževalno konzolo za kartico proti računalnik, da se zaskoči na mesto.
3. Znova namestite pokrov računalnika (glejte [Zamenjava pokrova računalnika](#)).

[Nazaj na kazalo](#)

[Nazaj na kazalo](#)

Gumbasta baterija

Priročnik za servisiranje Dell™ Inspiron™ 620

- [Odstranitev gumbne baterije](#)
- [Vnovična namestitev gumbne baterije](#)

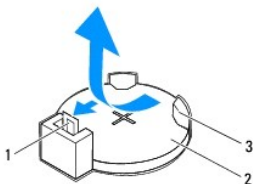
- ⚠ **OPOZORILO:** Preden pričnete z delom v notranjosti računalnika, preberite varnostne informacije, ki so priložene računalniku. Za dodatne informacije o varnem delu, obiščite domačo stran za skladnost s predpisi na naslovu www.dell.com/regulatory_compliance.
- ⚠ **OPOZORILO:** Če je nova baterija nepravilno nameščena, jo lahko raznese. Akumulator zamenjajte samo z enakim ali enakovrednim, ki ga priporoča proizvajalec. Izrabljene baterije vrzite proč v skladu z navodili proizvajalca.
- ⚠ **OPOZORILO:** Za zaščito pred električnim sunkom vedno odklopite računalnik iz električne vtičnice, preden odstranite pokrov.
- ⚠ **OPOZORILO:** Računalnika ne uporabljajte, če je odstranjen kateri koli od pokrovov (pokrov računalnika, okvir, polnila, vmesniki sprednje plošče itd.).
- ⚠ **PREVIDNO:** Popravila na računalniku lahko izvaja le pooblaščen serviser. Škode zaradi servisiranja, ki ga Dell ni pooblastil, garancija ne pokriva.

Odstranitev gumbne baterije

1. Zabeležite vse zaslone v sistemskih nastavitvah (glejte [Nastavitev sistema](#)), da lahko po namestitvi nove gumbne baterije obnovite pravilne nastavitve.
2. Sledite navodilom v [Preden začnete](#).
3. Odstranite pokrov računalnika (glejte [Odstranjevanje pokrova računalnika](#)).
4. Na sistemski plošči poiščite podnožje za baterijo (glejte [Komponente sistemske plošče](#)).

- ⚠ **PREVIDNO:** Če baterijo ločite iz podnožja na silo s topim orodjem, bodite previdni, da se s predmetom ne dotaknete sistemske plošče. Preden začnete odstranjevati baterijo, preverite, ali je predmet vstavljen med baterijo in podnožje. V nasprotnem primeru lahko poškodujete sistemsko ploščo tako, da iztaknete podnožje ali prekinete vezje na sistemski plošči.

5. Pritisnite ročico za izpust baterije in baterijo odstranite.

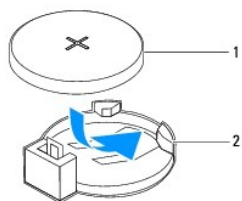


1	Ročica za izpust baterije	2	Gumbna baterija
3	Reža za baterijo		

6. Baterijo odložite na varno mesto.

Vnovična namestitev gumbne baterije

1. Sledite navodilom v [Preden začnete](#).
2. Novo gumbno baterijo (CR2032) vstavite v podnožje tako, da je stran z znakom + obrnjena navzgor in nato baterijo pritisnite na mesto.



1	Gumbna baterija	2	Reža za baterijo
---	-----------------	---	------------------

3. Znova namestite pokrov računalnika (glejte [Zamenjava pokrova računalnika](#)).
4. Priklopite računalnik in naprave v električne vtičnice ter jih vklopite.
5. Odprite sistemsko namestitvev (glejte [Nastavitev sistema](#)) in obnovite nastavitve, ki ste jih zabeležili v [korak 1](#).

[Nazaj na kazalo](#)

[Nazaj na kazalo](#)

Pokrov računalnika

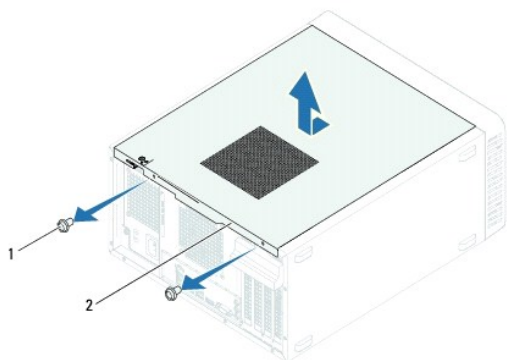
Priročnik za servisiranje Dell™ Inspiron™ 620

- [Odstranjevanje pokrova računalnika](#)
- [Zamenjava pokrova računalnika](#)

- ⚠ **OPOZORILO:** Preden pričnete z delom v notranjosti računalnika, preberite varnostne informacije, ki so priložene računalniku. Za dodatne informacije o varnem delu, obiščite domačo stran za skladnost s predpisi na naslovu www.dell.com/regulatory_compliance.
- ⚠ **OPOZORILO:** Preden odstranite pokrov, vedno odklopite računalnik iz stenske vtičnice in tako preprečite možnost električnega udara, telesnih poškodb zaradi vrtenja ventilatorja ali drugih nepričakovanih poškodb.
- ⚠ **OPOZORILO:** Računalnika ne uporabljajte, če je odstranjen kateri koli od pokrovov (pokrov računalnika, okvir, polnila, vmesniki sprednje plošče itd.).
- ⚠ **PREVIDNO:** Popravila na računalniku lahko izvaja le pooblaščen serviser. Škode zaradi servisiranja, ki ga Dell ni pooblastil, garancija ne pokriva.
- ⚠ **PREVIDNO:** Zagotovite dovolj prostora, kamor lahko postavite računalnik z odstranjenim pokrovom — vsaj 30 cm prostora na mizi.

Odstranjevanje pokrova računalnika

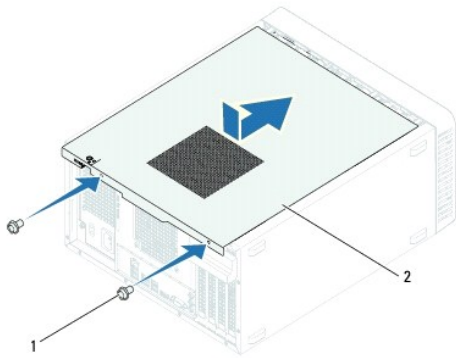
1. Sledite navodilom v [Preden začnete](#).
2. Računalnik položite na bok tako, da je pokrov računalnika usmerjen navzgor.
3. Z izvijačem odstranite vijaka, ki pritrjujeta pokrov računalnika na ohišje.
4. Odstranite pokrov računalnika tako, da ga potisnete proč od sprednjega dela računalnika.
5. Pokrov dvignite stran od računalnika in ga položite na varno mesto.



1	Vijaka (2)	2	Pokrov računalnika
---	------------	---	--------------------

Zamenjava pokrova računalnika

1. Sledite navodilom v [Preden začnete](#).
2. Priključite vse kable in kable zvijte, tako da niso napoti.
3. V notranjosti računalnika ne puščajte orodij ali dodatnih delov.
4. Poravnajte jezičke na dnu pokrova računalnika z režami na robu ohišja.
5. Pritisnite pokrov računalnika navzdol in ga potisnite proti sprednjemu delu računalnika.
6. Z izvijačem privijte vijaka, ki pritrjujeta pokrov računalnika na ohišje.



1	Vijaka (2)	2	Pokrov računalnika
---	------------	---	--------------------

7. Računalnik postavite v pokončen položaj.

[Nazaj na kazalo](#)

[Nazaj na kazalo](#)

Procesor

Priročnik za servisiranje Dell™ Inspiron™ 620

- [Odstranjevanje procesorja](#)
- [Vnovična namestitev procesorja](#)

- ⚠ **OPOZORILO:** Preden pričnete z delom v notranjosti računalnika, preberite varnostne informacije, ki so priložene računalniku. Za dodatne informacije o varnem delu, obiščite domačo stran za skladnost s predpisi na naslovu www.dell.com/regulatory_compliance.
- ⚠ **OPOZORILO:** Za zaščito pred električnim sunkom vedno odklopite računalnik iz električne vtičnice, preden odstranite pokrov.
- ⚠ **OPOZORILO:** Računalnika ne uporabljajte, če je odstranjen kateri koli od pokrovov (pokrov računalnika, okvir, polnila, vmesniki sprednje plošče itd.).
- ⚠ **PREVIDNO:** Popravila na računalniku lahko izvaja le pooblaščen serviser. Škode zaradi servisiranja, ki ga Dell ni pooblastil, garancija ne pokriva.
- ⚠ **PREVIDNO:** Teh korakov ne opravljajte, če niste seznanjeni z odstranjevanjem in vnovičnim nameščanjem strojne opreme. Nepravilno izvajanje teh korakov lahko povzroči poškodbe sistemske plošče. Informacije v zvezi s tehnično pomočjo so na voljo v *Setup Guide* (Navodilih za namestitev).

Odstranjevanje procesorja

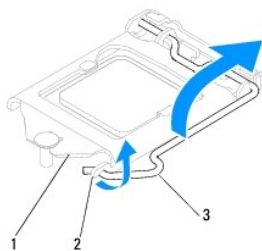
1. Sledite navodilom v [Preden začnete](#).
2. Odstranite pokrov računalnika (glejte [Odstranjevanje pokrova računalnika](#)).

⚠ **PREVIDNO:** Kljub plastični zaščiti se lahko sklop hladilnega telesa med normalnim delovanjem zelo segreje. Preden se ga dotaknete, pustite, da se ohladi.

3. Odstranite sklop ventilatorja in hladilnega telesa na procesorju (glejte [Odstranjevanje sklopa ventilatorja in hladilnega telesa na procesorju](#)).

🔧 **OPOMBA:** Pri zamenjavi procesorja znova uporabite prvotni sklop hladilnega telesa, razen če novi procesor potrebuje nov sklop hladilnega telesa.

4. Pritisnite in potisnite sprostitevno ročico navzdol in navzven, da jo s tem sprostite iz jezička.
5. Sprostitevno ročico popolnoma razširite in jo spustite, da se pokrov procesorja odpre.

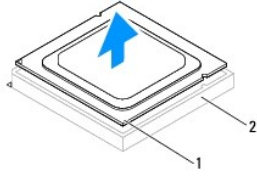


1 Pokrov procesorja	2 Jeziček	3 Sprostitevna ročica
---------------------	-----------	-----------------------

⚠ **PREVIDNO:** Pri odstranjevanju procesorja se ne dotikajte nožic v podnožju in pazite, da na nožice v podnožju ne padejo predmeti.

6. Previdno dvignite procesor in ga odstranite s podnožja.

Sprostitevno ročico pustite razširjeno v sprostitvenem položaju, da podnožje pripravite za novi procesor.



1	Procesor	2	Podnožje
---	----------	---	----------

Vnovična namestitev procesorja

⚠ **PREVIDNO:** Ozemljite se z dotikom nebarvane kovinske površine na hrbtni strani računalnika.

⚠ **PREVIDNO:** Pri zamenjavi procesorja se ne dotikajte nožic znotraj podnožja in pazite, da na nožice v podnožju ne padejo predmeti.

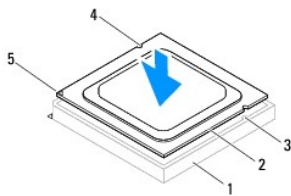
1. Sledite navodilom v [Preden začnete](#).
2. Iz embalaže vzemite novi procesor in pri tem pazite, da se ne dotaknete spodnje strani procesorja.

⚠ **PREVIDNO:** Procesor morate pravilno namestiti v podnožje, da pri zagonu računalnika ne povzročite trajne poškodbe procesorja in računalnika.

3. Če sprostitvena ročica na podnožju ni povsem razširjena, jo prestavite v ta položaj.
4. Poravnalne zareze na procesorju poravnajte z jezički na podnožju.
5. Poravnajte robove nožice 1 procesorja in podnožja.

⚠ **PREVIDNO:** Zagotovite pravilno poravnavo procesorja s podnožjem in pri nameščanju procesorja ne uporabite prekomerne sile, da s tem ne povzročite škode.

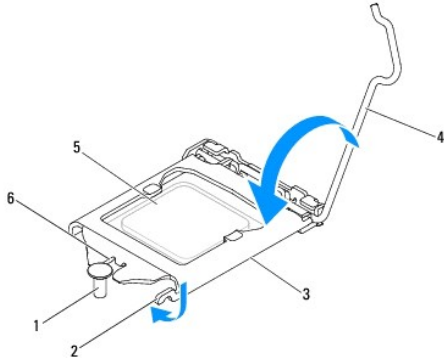
Procesor pazljivo položite v podnožje in preverite pravilen položaj namestitve.



1	Podnožje	2	Procesor	3	Poravnalni jezički (2)
4	Poravnalne zareze (2)	5	Indikator nožice 1 procesorja		

⚠ **PREVIDNO:** Zagotovite, da je zareza pokrova procesorja pod izravnalno linijo.

6. Ko je procesor v celoti nameščen v podnožje, zaprite pokrov procesorja.
7. Sprostitveno ročico zasučite navzdol in jo položite pod jeziček na pokrovu procesorja.



1	Izravnalna linija	2	Jeziček	3	Pokrov procesorja
4	Sprostitevna ročica	5	Procesor	6	Zareza pokrova procesorja

8. Obrišite termalno pasto z dna hladilnega telesa.

△ PREVIDNO: Nanesite novo termalno pasto. Nova termalna pasta je zelo pomembna za zagotovitev ustrezne termalne vezi, ki je potrebna za optimalno delovanje procesorja.

9. Na vrh procesorja nanesite novo termalno pasto.

10. Znova namestite sklop ventilatorja in hladilnega telesa na procesorju (glejte [Zamenjava sklopa ventilatorja in hladilnega telesa na procesorju](#)).

△ PREVIDNO: Preverite, ali je sklop ventilatorja in hladilnega telesa na procesorju pravilno nameščen in pritrjen.

11. Znova namestite pokrov računalnika (glejte [Zamenjava pokrova računalnika](#)).

12. Priključite svoj računalnik in naprave na električne vtičnice in jih nato vklopite.

[Nazaj na kazalo](#)

[Nazaj na kazalo](#)

Pogoni

Priročnik za servisiranje Dell™ Inspiron™ 620

- [Trdi diski](#)
- [Optični pogon](#)

- ⚠ **OPOZORILO:** Preden pričnete z delom v notranjosti računalnika, preberite varnostne informacije, ki so priložene računalniku. Za dodatne informacije o varnem delu, obiščite domačo stran za skladnost s predpisi na naslovu www.dell.com/regulatory_compliance.
- ⚠ **OPOZORILO:** Za zaščito pred električnim sunkom vedno odklopite računalnik iz električne vtičnice, preden odstranite pokrov.
- ⚠ **OPOZORILO:** Računalnika ne uporabljajte, če je odstranjen kateri koli od pokrovov (pokrov računalnika, okvir, polnila, vmesniki sprednje plošče itd.).
- ⚠ **PREVIDNO:** Popravila na računalniku lahko izvaja le pooblaščen serviser. Škode zaradi servisiranja, ki ga Dell ni pooblastil, garancija ne pokriva.

Trdi diski

Odstranjevanje trdih diskov

- ⚠ **PREVIDNO:** Če boste zamenjali trdi disk, na katerem se nahajajo podatki, ki jih želite obdržati, ustvarite pred začetkom naslednjega postopka varnostno kopijo svojih datotek.

1. Sledite navodilom v [Preden začnete](#).
2. Odstranite pokrov računalnika (glejte [Odstranjevanje pokrova računalnika](#)).
3. Če odstranjujete primarni trdi disk, odklopite napajalni in podatkovni kabel iz primarnega trdega diska.
4. Če odstranjujete sekundarni trdi disk:
 - a. Odklopite napajalni kabel iz primarnega in sekundarnega trdega diska.
 - b. S sekundarnega trdega diska odklopite podatkovni kabel.

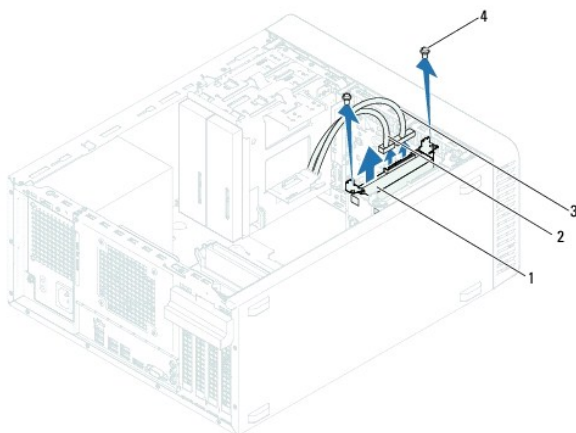
- 🔍 **OPOMBA:** Če trdega diska ne boste znova namestili, odklopite drugi konec podatkovnega kabla s priključka sistemske plošče in ga postavite na stran. Podatkovni kabel lahko uporabite pri kasnejši namestitvi trdega diska.

5. Odstranite vijaka, s katerima je sklop trdega diska pritrjen na pogonsko ploščo.

- ⚠ **PREVIDNO:** Pri odstranjevanju ali zamenjavi trdega diska pazite, da ne popraskate vezja pogona trdega diska.

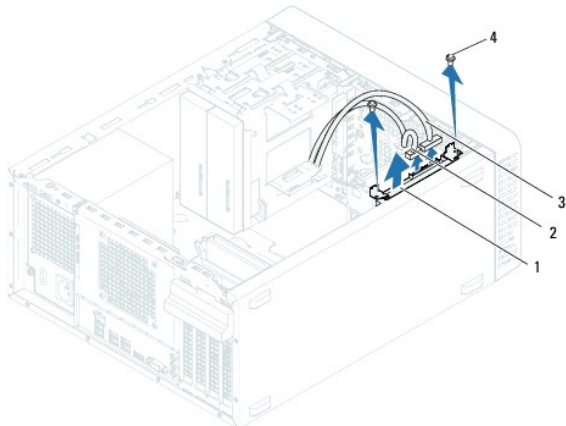
6. Sklop trdega diska dvignite iz ohišja računalnika.

Primarni trdi disk



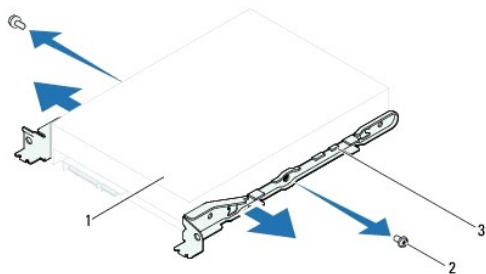
1	Sklop primarnega trdega diska	2	Podatkovni kabel
3	Napajalni kabel	4	Vijaka (2)

Sekundarni trdi disk



1	Sklop sekundarnega trdega diska	2	Podatkovni kabel
3	Napajalni kabel	4	Vijaka (2)

7. Odstranite vijaka (vsakega na eni strani), ki pritrjujeta nosilec trdega diska na trdi disk.
8. Nosilec trdega diska odstranite s trdega diska.



1	Trdi disk	2	Vijaka (2)
3	Nosilec trdega diska		

9. Če odstranjevanje trdega diska spremeni konfiguracijo pogonov, morajo biti spremembe vidne v sistemskih nastavitvah (glejte [Nastavitev sistema](#)).

Zamenjava trdega diska

1. Sledite navodilom v [Preden začnete](#).
2. Preverite dokumentacijo, ki ste jo dobili s trdim diskom, in preverite, ali je pogon konfiguriran za vaš računalnik.
3. Nosilca trdega diska postavite v položaj.
4. Znova pritrдите vijaka (vsakega na eni strani), ki pritrjujeta nosilec trdega diska na trdi disk.
5. Potisnite sklop trdega diska v ležišče za trdi disk.
6. Znova pritrдите vijaka, s katerima je sklop trdega diska pritrjen na pogonsko ploščo.
7. Če znova nameščate primarni trdi disk, priključite napajalni in podatkovni kabel v primarni trdi disk.

8. Če znova nameščate sekundarni trdi disk:
 - a. Priklopite napajalni kabel v primarni in sekundarni trdi disk.
 - b. Na sekundarni trdi disk priklopite podatkovni kabel.
9. Znova namestite pokrov računalnika (glejte [Zamenjava pokrova računalnika](#)).
10. Priklopite računalnik in naprave v električne vtičnice ter jih vklopite.
11. Za navodila o nameščanju programske opreme, ki je potrebna za delovanje pogona, glejte dokumentacijo, ki je priložena trdemu disku.
12. Za spremembe konfiguracije pogona glejte nastavitve sistema (glejte [Nastavitev sistema](#)).

Optični pogon

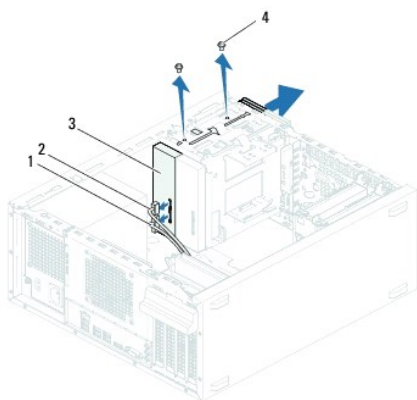
Odstranjevanje optičnega pogona

1. Sledite navodilom v [Preden začnete](#).
2. Odstranite pokrov računalnika (glejte [Odstranjevanje pokrova računalnika](#)).
3. Odstranite sprednji okvir (glejte [Odstranjevanje sprednjega okvirja](#)).
4. Če odstranjujete primarni optični pogon, odklopite napajalni in podatkovni kabel iz primarnega optičnega pogona.
5. Če odstranjujete sekundarni optični pogon:
 - a. Odklopite napajalni kabel iz primarnega in sekundarnega optičnega pogona.
 - b. S sekundarnega optičnega pogona odklopite podatkovni kabel.

OPOMBA: Če optičnega pogona ne boste znova namestili, odklopite drugi konec podatkovnega kabla s priključka sistemske plošče in ga postavite na stran. Podatkovni kabel lahko uporabite pri poznejši namestitvi optičnega pogona.

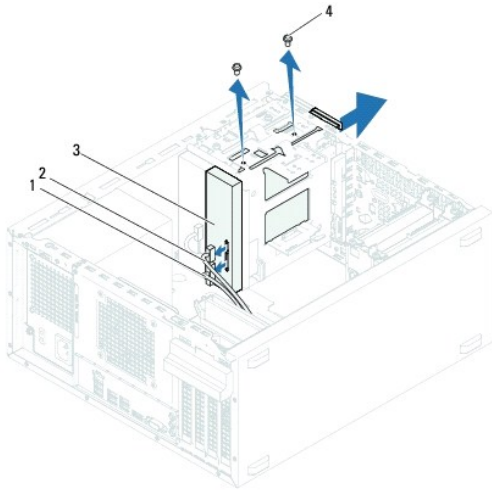
6. Odstranite vijaka, s katerima je optični pogon pritrjen na ohišje.
7. Potisnite in izvlecite optični pogon skozi sprednji del računalnika.

Primarni optični pogon



1	Napajalni kabel	2	Podatkovni kabel
3	Primarni optični pogon	4	Vijaka (2)

Sekundarni optični pogon

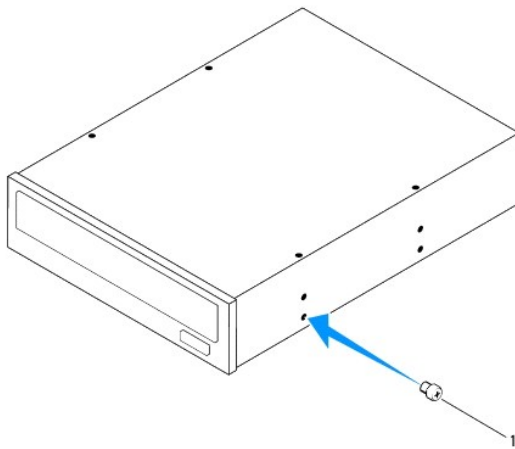


1	Napajalni kabel	2	Podatkovni kabel
3	Sekundarni optični pogon	4	Vijaka (2)

8. Optični pogon odložite na varno mesto.

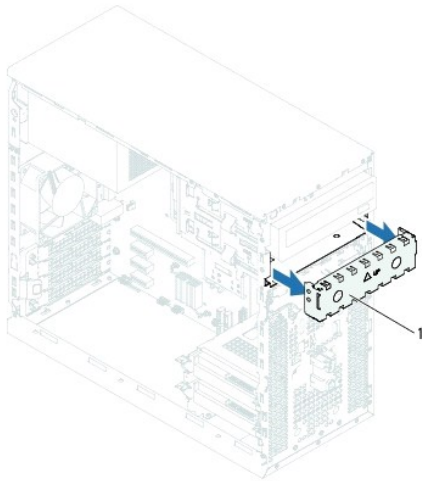
Vnovična namestitev optičnega pogona

1. Sledite navodilom v [Preden začnete](#).
2. Odstranite vijak s starega optičnega pogona in ga vstavite v novi optični pogon.



1	Vijak
---	-------

3. Za namestitev sekundarnega optičnega pogona povlecite kovinsko ploščico z ohišja.



1 Kovinska ploščica, ki se odlomi

4. Skozi sprednjo stran računalnika nežno potisnite optični pogon v ležišče optičnega pogona.
5. Poravnajte luknje za vijake na optičnem pogonu z luknjami za vijake na ohišju.
6. Znova vstavite vijaka, s katerima je optični pogon pritrjen na ohišje.
7. Če znova nameščate primarni optični pogon, priključite napajalni in podatkovni kabel v primarni optični pogon.
8. Če znova nameščate sekundarni optični pogon:
 - a. Priključite napajalni kabel v primarni in sekundarni optični pogon.
 - b. Na sekundarni optični pogon priključite podatkovni kabel.
9. Znova namestite sprednji okvir (glejte [Vnovična namestitvev sprednjega okvirja](#)).
10. Znova namestite pokrov računalnika (glejte [Zamenjava pokrova računalnika](#)).
11. Priključite svoj računalnik in naprave na električne vtičnice in jih nato vklopite.
12. Za navodila o nameščanju programske opreme, ki je potrebna za delovanje pogona, glejte dokumentacijo, ki je priložena pogonu.
13. Za spremembe konfiguracije pogona glejte nastavitve sistema (glejte [Nastavitve sistema](#)).

[Nazaj na kazalo](#)

[Nazaj na kazalo](#)

Ventilatorji

Priročnik za servisiranje Dell™ Inspiron™ 620

- [Ventilator ohišja](#)
- [Sklop ventilatorja in hladilnega telesa na procesorju](#)

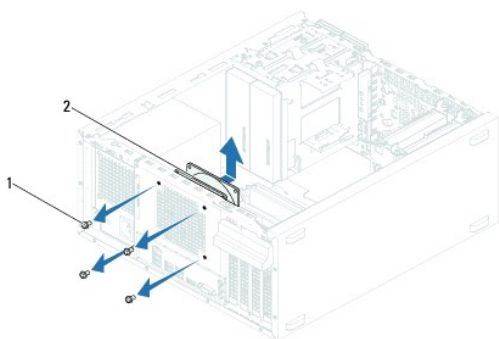
- ⚠ **OPOZORILO:** Preden pričnete z delom v notranjosti računalnika, preberite varnostne informacije, ki so priložene računalniku. Za dodatne informacije o varnem delu, obiščite domačo stran za skladnost s predpisi na naslovu www.dell.com/regulatory_compliance.
- ⚠ **OPOZORILO:** Za zaščito pred električnim sunkom vedno odklopite računalnik iz električne vtičnice, preden odstranite pokrov.
- ⚠ **OPOZORILO:** Računalnika ne uporabljajte, če je odstranjen kateri koli od pokrovov (pokrov računalnika, okvir, polnila, vmesniki sprednje plošče itd.).
- ⚠ **PREVIDNO:** Popravila na računalniku lahko izvaja le pooblaščen servisier. Škode zaradi servisiranja, ki ga Dell ni pooblastil, garancija ne pokriva.

Ventilator ohišja

Odstranitev ventilatorja na ohišju

- ⚠ **PREVIDNO:** Ko odstranjujete ventilator z ohišja, se ne dotikajte rezil ventilatorja, saj bi lahko tako poškodovali ventilator.

1. Sledite navodilom v [Preden začnete](#).
2. Odstranite pokrov računalnika (glejte [Odstranjevanje pokrova računalnika](#)).
3. Odklopite kabel ventilatorja na ohišju s priključka systemske plošče FAN_SYS1 (glejte [Komponente systemske plošče](#)).
4. Odstranite štiri vijake, s katerimi je ventilator ohišja pritrjen na ohišje računalnika.
5. Potisnite in dvignite ventilator ohišja stran od računalnika, kot prikazuje slika.



1	Vijaki (4)	2	Ventilator na ohišju
---	------------	---	----------------------

Vnovična namestitev ventilatorja ohišja

1. Sledite navodilom v [Preden začnete](#).
2. Poravnajte luknje za vijake na ventilatorju ohišja z luknjami za vijake na ohišju računalnika.
3. Znova pritrdite štiri vijake, s katerimi je ventilator ohišja pritrjen na ohišje računalnika.

4. Priključite kabel ventilatorja na priključek sistemske plošče FAN_SYS1 (glejte [Komponente sistemske plošče](#)).
5. Znova namestite pokrov računalnika (glejte [Zamenjava pokrova računalnika](#)).

Sklop ventilatorja in hladilnega telesa na procesorju

⚠ OPOZORILO: Kljub plastični zaščiti se lahko sklop ventilatorja in hladilnega telesa med normalnim delovanjem zelo segreje. Preden se ga dotaknete, pustite, da se ohladi.

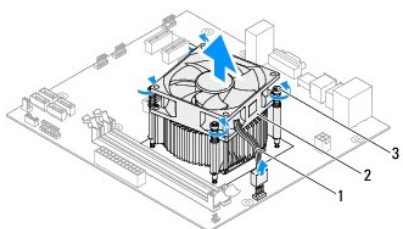
⚠ PREVIDNO: Ventilator procesorja in sklop hladilnega telesa je ena enota. Ventilatorja ne poskušajte odstraniti ločeno.

Odstranjevanje sklopa ventilatorja in hladilnega telesa na procesorju

1. Sledite navodilom v [Preden začnete](#).
2. Odstranite pokrov računalnika (glejte [Odstranjevanje pokrova računalnika](#)).
3. Odklopite kabel ventilatorja na procesorju s priključka sistemske plošče FAN_CPU (glejte [Komponente sistemske plošče](#)).
4. S ploščatim izvijačem odvijte štiri vijake, ki sklop ventilatorja in hladilnega telesa pritrjujejo na sistemsko ploščo.

⚠ PREVIDNO: Ko odstranite sklop ventilatorja procesorja in hladilnega telesa, ga položite z glavo navzdol ali na bok, da ne poškodujete toplotnega vmesnika hladilnega telesa.

5. Dvignite sklop ventilatorja in hladilnega telesa na procesorju iz računalnika.



1	Kabel ventilatorja za procesor	2	Sklop ventilatorja in hladilnega telesa na procesorju
3	Zaskočni vijaki (4)		

Zamenjava sklopa ventilatorja in hladilnega telesa na procesorju

1. Sledite navodilom v [Preden začnete](#).
2. Obrišite termalno pasto z dna hladilnega telesa.

⚠ PREVIDNO: Nanesite novo termalno pasto. Nova termalna pasta je zelo pomembna za zagotovitev ustrezne termalne vezi, ki je potrebna za optimalno delovanje procesorja.

3. Na vrh procesorja nanesite novo termalno pasto.
4. Ventilator in sklop hladilnega telesa procesorja postavite nad procesor.
5. Poravnajte štiri zaskočne vijake na ventilatorju za procesor in hladilnem telesu z odprtini za vijake na sistemski plošči.
6. Pritegnite štiri zaskočne vijake, s katerimi je sklop ventilatorja in hladilnega telesa za procesor pritrjen na sistemsko ploščo.

🔍 OPOMBA: Preverite, ali je sklop ventilatorja in hladilnega telesa na procesorju pravilno nameščen in pritrjen.

7. Priključite kabel ventilatorja na priključek sistemske plošče FAN_CPU (glejte [Komponente sistemske plošče](#)).

8. Znova namestite pokrov računalnika (glejte [Zamenjava pokrova računalnika](#)).
9. Priključite svoj računalnik in naprave na električne vtičnice in jih nato vklopite.

[Nazaj na kazalo](#)

[Nazaj na kazalo](#)

Sprednja V/I plošča

Priročnik za servisiranje Dell™ Inspiron™ 620

- [Odstranitev sprednje V/I plošče](#)
- [Zamenjava sprednje V/I plošče](#)

- ⚠ **OPOZORILO:** Preden pričnete z delom v notranjosti računalnika, preberite varnostne informacije, ki so priložene računalniku. Za dodatne informacije o varnem delu, obiščite domačo stran za skladnost s predpisi na naslovu www.dell.com/regulatory_compliance.
- ⚠ **OPOZORILO:** Za zaščito pred električnim sunkom vedno odklopite računalnik iz električne vtičnice, preden odstranite pokrov.
- ⚠ **OPOZORILO:** Računalnika ne uporabljajte, če je odstranjen kateri koli od pokrovov (pokrov računalnika, okvir, polnila, vmesniki sprednje plošče itd.).
- ⚠ **PREVIDNO:** Popravila na računalniku lahko izvaja le pooblaščen serviser. Škode zaradi servisiranja, ki ga Dell ni pooblastil, garancija ne pokriva.

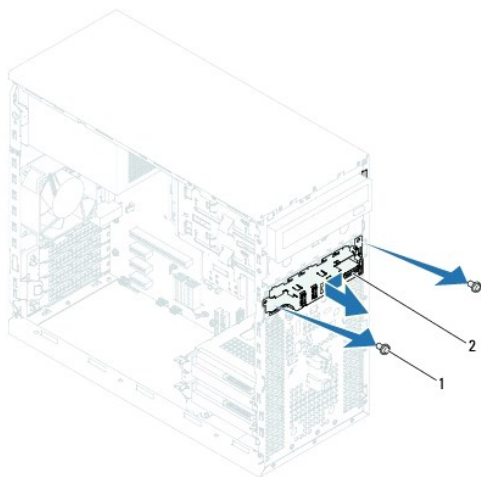
Odstranitev sprednje V/I plošče

🔧 **OPOMBA:** Ko odstranjujete kable, si zabeležite, kako so bili napeljani, da jih boste pri nameščanju nove sprednje V/I plošče lahko znova pravilno napeljali.

1. Sledite navodilom v [Preden začnete](#).
2. Odstranite pokrov računalnika (glejte [Odstranjevanje pokrova računalnika](#)).
3. Odstranite sprednji okvir (glejte [Odstranjevanje sprednjega okvirja](#)).

⚠ **PREVIDNO:** Med odstranjevanjem sprednjega vmesnika USB iz računalnika bodite zelo previdni. Nepazljivost lahko povzroči poškodbo kabljskih priključkov in kabljskih spojk.

4. Odklopite kable sprednje V/I plošče iz priključkov sistemske plošče, AUDIOF1, USBF1 in USBF2 (glejte [Komponente sistemske plošče](#)).
5. Odstranite vijaka, s katerima je sprednja V/I plošča pritrjena na sprednjo ploščo.
6. Sprednjo V/I ploščo potisnite na stran, kot je prikazano na sliki, da sprostite spojke sprednje plošče, in jo potegnite stran.



1	Vijaka (2)	2	Sprednja V/I plošča
---	------------	---	---------------------

Zamenjava sprednje V/I plošče

⚠ **PREVIDNO:** Ko sprednjo V/I ploščo potiskate v režo za spojke sprednje V/I plošče, pazite, da ne poškodujete kabljskih priključkov in kabljskih spojk.

1. Sledite navodilom v [Preden začnete](#).
2. Poravnajte in potisnite pritrditveno spojko sprednje V/I plošče v režo za pritrditveno spojko.
3. Znova namestite vijaka, s katerima je sprednja V/I plošča pritrjena na sprednjo ploščo.
4. Priklopite kable sprednje V/I plošče na priključke sistemske plošče, AUDIOF1, USBF1 in USBF2 (glejte [Komponente sistemske plošče](#)).
5. Znova namestite sprednji okvir (glejte [Vnovična namestitev sprednjega okvirja](#)).
6. Znova namestite pokrov računalnika (glejte [Zamenjava pokrova računalnika](#)).
7. Priključite svoj računalnik in naprave na električne vtičnice in jih nato vklopite.

[Nazaj na kazalo](#)

[Nazaj na kazalo](#)

Pomnilniški moduli

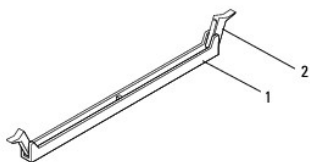
Priročnik za servisiranje Dell™ Inspiron™ 620

- [Odstranjevanje pomnilniškega modula](#)
- [Zamenjava pomnilniških modulov](#)

- ⚠ **OPOZORILO:** Preden pričnete z delom v notranjosti računalnika, preberite varnostne informacije, ki so priložene računalniku. Za dodatne informacije o varnem delu, obiščite domačo stran za skladnost s predpisi na naslovu www.dell.com/regulatory_compliance.
- ⚠ **OPOZORILO:** Za zaščito pred električnim sunkom vedno odklopite računalnik iz električne vtičnice, preden odstranite pokrov.
- ⚠ **OPOZORILO:** Računalnika ne uporabljajte, če je odstranjen kateri koli od pokrovov (pokrov računalnika, okvir, polnila, vmesniki sprednje plošče itd.).
- ⚠ **PREVIDNO:** Popravila na računalniku lahko izvaja le pooblaščen serviser. Škode zaradi servisiranja, ki ga Dell ni pooblastil, garancija ne pokriva.

Odstranjevanje pomnilniškega modula

1. Sledite navodilom v [Preden začnete](#).
2. Odstranite pokrov računalnika (glejte [Odstranjevanje pokrova računalnika](#)).
3. Poiščite pomnilniške module na sistemski plošči (glejte [Komponente sistemske plošče](#)).
4. Pritrdilno sponko na vsaki strani priključka pomnilniškega modula potisnite navzven.



1	Priključek pomnilniškega modula	2	Pritrdilni sponki (2)
---	---------------------------------	---	-----------------------

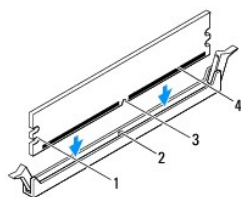
5. Primate pomnilniški modul in ga povlecite navzgor.

Če imate težave pri odstranjevanju pomnilniškega modula, nežno vlecite in potiskajte pomnilniški modul, da ga s tem sprostite iz priključka.

Zamenjava pomnilniških modulov

1. Sledite navodilom v [Preden začnete](#).
2. Pritrdilno sponko na vsaki strani priključka pomnilniškega modula potisnite navzven.

- ⚠ **PREVIDNO:** Popravila na računalniku lahko izvaja le pooblaščen serviser. Škode zaradi servisiranja, ki ga Dell ni pooblastil, garancija ne pokriva.
 - ⚠ **PREVIDNO:** Če med posodabljanjem pomnilnika odstranite prvotne pomnilniške module iz računalnika, le-te hranite ločeno od novih pomnilniških modulov, tudi v primeru, da ste jih kupili od Dell. Če je možno, ne združujte prvotnega pomnilniškega modula z novim pomnilniškim modulom. To lahko povzroči nepravilni zagon računalnika.
 - ⚠ **PREVIDNO:** Ne nameščajte pomnilniških modulov ECC ali DDR3U.
3. Poravnajte zarezo na dnu pomnilniškega modula z jezičkom na priključku pomnilniškega modula.

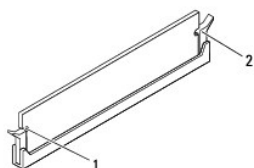


1	Zarezi (2)	2	Jeziček
3	Zareza	4	Pomnilniški modul

⚠ **PREVIDNO:** Pomnilniški modul potisnite naravnost navzdol v priključek in pri tem na vsak konec pritiskajte z enakomerno silo, da ga ne poškodujete.

4. Potiskajte pomnilniški modul v priključek, dokler se ne zaskoči na svoje mesto.

Če ste pomnilniški modul pravilno vstavili, se bosta pritrdilni sponki zaskočili v zarezi na obeh koncih pomnilniškega modula.




1	Zarezi (2)	2	Pritrdilni sponki (2) (zaskočeni)
---	------------	---	-----------------------------------

5. Znova namestite pokrov računalnika (glejte [Zamenjava pokrova računalnika](#)).

6. Priključite računalnik in naprave v električne vtičnice ter jih vklopite.

Če se prikaže sporočilo, ki navaja spremembo količine pomnilnika, pritisnite <F1> za nadaljevanje.

7. Prijavite se v računalnik.

Za potrditev, da je pomnilnik pravilno nameščen, kliknite **Start**  → **Control Panel** (Nadzorna plošča) → **System** (Sistem).

Preverite količino navedenega pomnilnika (RAM).

[Nazaj na kazalo](#)

[Nazaj na kazalo](#)

Napajalnik

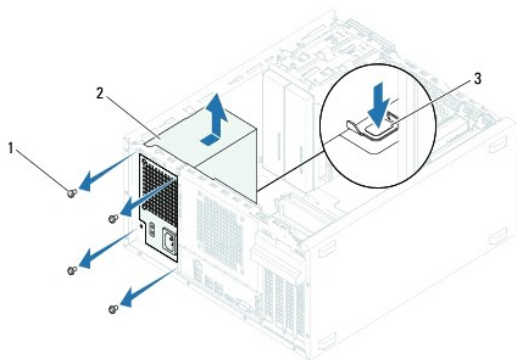
Priročnik za servisiranje Dell™ Inspiron™ 620

- [Odstranjevanje napajalnika](#)
- [Namestitev napajalnika](#)

- ⚠ **OPOZORILO:** Predno pričnete z delom v notranjosti računalnika, preberite varnostne informacije, ki so priložene računalniku. Za dodatne informacije o varnem delu, obiščite domačo stran za skladnost s predpisi na naslovu www.dell.com/regulatory_compliance.
- ⚠ **OPOZORILO:** Za zaščito pred električnim sunkom vedno odklopite računalnik iz električne vtičnice, preden odstranite pokrov.
- ⚠ **OPOZORILO:** Računalnika ne uporabljajte, če je odstranjen kateri koli od pokrovov (pokrov računalnika, okvir, polnila, vmesniki sprednje plošče itd.).
- ⚠ **PREVIDNO:** Popravila na računalniku lahko izvaja le pooblaščen serviser. Škode zaradi servisiranja, ki ga Dell ni pooblastil, garancija ne pokriva.

Odstranjevanje napajalnika

1. Sledite navodilom v [Preden začnete](#).
2. Odstranite pokrov računalnika (glejte [Odstranjevanje pokrova računalnika](#)).
3. Odklopite napajalne kable za enosmerni tok s sistemske plošče in pogonov (glejte [Komponente sistemske plošče](#)).
4. Odstranite štiri vijake, s katerimi je napajalnik pritrjen na ohišje računalnika.
5. Pritisnite spojko napajalnika in tako napajalnik snemite z ohišja.
6. Potisnite napajalnik in ga dvignite stran od računalnika.



1	Vijaki (4)	2	Napajanje
3	Spojka napajalnika		

Namestitev napajalnika

1. Sledite navodilom v [Preden začnete](#).
 2. Potisnite napajalnik proti zadnjemu delu ohišja.
 3. Poravnajte luknje za vijake na napajalniku z luknjami za vijake na ohišju.
- ⚠ **OPOZORILO:** Nepravilna zamenjava in zategnitev vseh vijakov lahko povzročita električni udar, saj so ti vijaki ključni del ozemljitve sistema.

4. Odstranite tri vijake, s katerimi je napajalnik pritrjen na ohišje računalnika.
 5. Priključite napajalne kable za enosmerni tok na sistemsko ploščo in pogone (see [Komponente sistemske plošče](#)).
 6. Ponovno namestite pokrov računalnika (glejte [Zamenjava pokrova računalnika](#)).
 7. Priključite svoj računalnik in naprave na električne vtičnice in jih nato vklopite.
-

[Nazaj na kazalo](#)

[Nazaj na kazalo](#)

Modul gumba za vklop

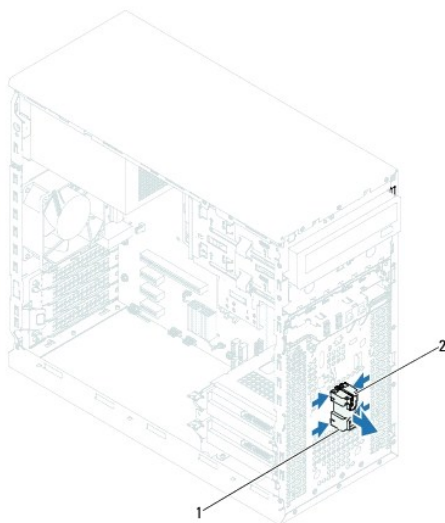
Priročnik za servisiranje Dell™ Inspiron™ 620

- [Odstranjevanje modula gumba za vklop](#)
- [Vnovična namestitev modula gumba za vklop](#)

- ⚠ **OPOZORILO:** Preden pričnete z delom v notranjosti računalnika, preberite varnostne informacije, ki so priložene računalniku. Za dodatne informacije o varnem delu, obiščite domačo stran za skladnost s predpisi na naslovu www.dell.com/regulatory_compliance.
- ⚠ **OPOZORILO:** Za zaščito pred električnim sunkom vedno odklopite računalnik iz električne vtičnice, preden odstranite pokrov.
- ⚠ **OPOZORILO:** Računalnika ne uporabljajte, če je odstranjen kateri koli od pokrovov (pokrov računalnika, okvir, polnila, vmesniki sprednje plošče itd.).
- ⚠ **PREVIDNO:** Popravila na računalniku lahko izvaja le pooblaščen serviser. Škode zaradi servisiranja, ki ga Dell ni pooblastil, garancija ne pokriva.

Odstranjevanje modula gumba za vklop

1. Sledite navodilom v [Preden začnete](#).
2. Odstranite pokrov računalnika (glejte [Odstranjevanje pokrova računalnika](#)).
3. Odstranite sprednji okvir (glejte [Odstranjevanje sprednjega okvirja](#)).
4. Odklopite modul gumba za vklop s priključka systemske plošče LEDH1 (glejte [Komponente systemske plošče](#)).
5. Pritisnite jezičke modula gumba za vklop in modul povlecite ter ga tako odstranite s sprednje plošče.



1	Modul gumba za vklop	2	Jezički modula gumba za vklop (4)
---	----------------------	---	-----------------------------------

6. Modul gumba za vklop odložite na varno mesto.

Vnovična namestitev modula gumba za vklop

1. Sledite navodilom v [Preden začnete](#).
2. Poravnajte jezičke modula gumba za vklop z režami na sprednji plošči in jih potisnite vanje.

3. Priključite kabel modula gumba za vklop na priključek sistemske plošče LEDH1 (glejte [Komponente sistemske plošče](#)).
 4. Znova namestite sprednji okvir (glejte [Vnovična namestitvev sprednjega okvirja](#)).
 5. Znova namestite pokrov računalnika (glejte [Zamenjava pokrova računalnika](#)).
 6. Priključite svoj računalnik in naprave v električne vtičnice ter jih nato vklopite.
-

[Nazaj na kazalo](#)

[Nazaj na kazalo](#)

Sistemska plošča

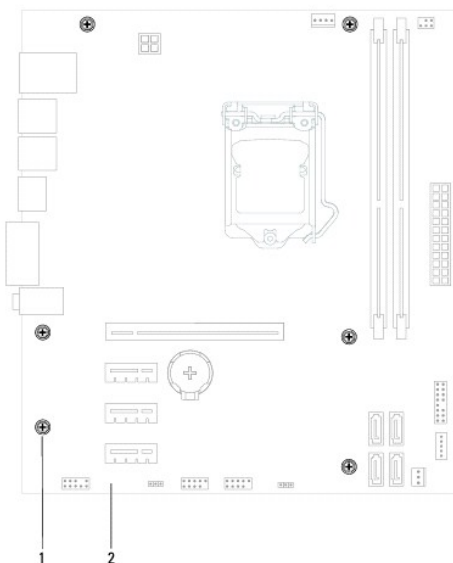
Priročnik za servisiranje Dell™ Inspiron™ 620

- [Odstranitev sistemske plošče](#)
- [Ponovna namestitev sistemske plošče](#)
- [Vnos servisne oznake v BIOS](#)

- ⚠ **OPOZORILO:** Predno pričnete z delom v notranjosti računalnika, preberite varnostne informacije, ki so priložene računalniku. Za dodatne informacije o varnem delu, obiščite domačo stran za skladnost s predpisi na naslovu www.dell.com/regulatory_compliance.
- ⚠ **OPOZORILO:** Za zaščito pred električnim sunkom vedno odklopite računalnik iz električne vtičnice, preden odstranite pokrov.
- ⚠ **OPOZORILO:** Računalnika ne uporabljajte, če je odstranjen kateri koli od pokrovov (pokrov računalnika, okvir, polnila, vmesniki sprednje plošče itd.).
- ⚠ **PREVIDNO:** Popravila na računalniku lahko izvaja le pooblaščen serviser. Škode zaradi servisiranja, ki ga Dell ni pooblastil, garancija ne pokriva.


Odstranitev sistemske plošče


1. Sledite navodilom v [Preden začnete](#).
2. Odstranite pokrov računalnika (glejte [Odstranjevanje pokrova računalnika](#)).
3. Odstranite vse kartice PCI Express, če obstajajo (glejte [Odstranjevanje kartic PCI Express](#)).
4. Odstranite sklop ventilatorja in hladilnega telesa na procesorju (glejte [Odstranjevanje sklopa ventilatorja in hladilnega telesa na procesorju](#)).
5. Odstranite procesor (glejte [Odstranjevanje procesorja](#)).
6. Odstranite pomnilniške module (glejte [Odstranjevanje pomnilniškega modula](#)) in zabeležite, kateri modul ste odstranili iz katere reže DIMM, tako da jih, potem ko sistemska ploščo zamenjate, lahko vstavite v isto režo.
7. Odklopite vse kable, ki so povezani s sistemska ploščo (glejte [Komponente sistemske plošče](#)). Ko odstranjujete kable, si zapomnite, kako so bili napeljeni, da jih boste lahko po namestitvi nove sistemske plošče ponovno pravilno napeljali.
8. Odstranite šest vijakov, s katerimi je sistemska plošča pritrjena na ohišje računalnika.



1	Vijaki (6)	2	Sistemska plošča
---	------------	---	------------------


- Sistemske ploščo previdno dvignite in jo vzemite iz ohišja.
- Odstranjeno sistemsko ploščo primerjajte z nadomestno sistemsko ploščo in se prepričajte, da sta identični.

 **OPOMBA:** Nekatere komponente in priključki na nadomestni sistemski plošči so lahko na drugih mestih kot komponente in priključki na obstoječi sistemski plošči.

 **OPOMBA:** Nastavitve mostička na nadomestni sistemski plošči so predhodno nastavljene v tovarni.

Ponovna namestitev sistemske plošče

- Sledite navodilom v [Preden začnete](#).
- Pazljivo naravnajte sistemsko ploščo v ohišje in jo potisnite proti zadnji strani računalnika.
- Odstranite šest vijakov, s katerimi je sistemski plošča pritrjena na ohišje računalnika.
- Priključite kable, ki ste jih odklopili s sistemske plošče (glejte [Komponente sistemske plošče](#)).
- Znova namestite procesor (glejte [Vnovična namestitev procesorja](#)).
- Ponovno namestite sklop ventilatorja in hladilnega telesa na procesorju (glejte [Zamenjava sklopa ventilatorja in hladilnega telesa na procesorju](#)).


 **PREVIDNO:** Popravila na računalniku lahko izvaja le pooblaščen serviser. Škode zaradi servisiranja, ki ga Dell ni pooblastil, garancija ne pokriva.

 **PREVIDNO:** Zagotovite, da je sklop hladilnega telesa pravilno in varno nameščen.

- Ponovno namestite pomnilniške module (glejte [Zamenjava pomnilniških modulov](#)).
 - Ponovno namestite vse kartice PCI Express, če obstajajo (glejte [Vnovična namestitev kartic PCI Express](#)).
 - Ponovno namestite pokrov računalnika (glejte [Zamenjava pokrova računalnika](#)).
 - Priključite svoj računalnik in naprave v električne vtičnice ter jih nato vklopite.
 - Posodobite sistemski BIOS, če je treba (glejte [Posodobitev BIOS-a](#)).
 - Vnesite servisno številko (glejte [Vnos servisne oznake v BIOS](#)).
-

Vnos servisne oznake v BIOS

- Vklopite računalnik.
- Za vstop v program za namestitev sistema med POST-om pritisnite <F2>.
- V glavnem zavihku servisno oznako vnesite v polje Set Service Tag (Nastavi servisno oznako).

 **OPOMBA:** Polje Set Service Tag (Nastavi servisno oznako) omogoča ročen vnos servisne oznake samo, če servisne oznake ni.

[Nazaj na kazalo](#)

[Nazaj na kazalo](#)

Nastavitev sistema

Priročnik za servisiranje Dell™ Inspiron™ 620

- [Pregled](#)
- [Izbris pozabljenih gesel](#)
- [Brisanje gesel CMOS](#)

Pregled

Nastavitev sistema lahko uporabite za:

- spreminjanje informacij o konfiguraciji sistema po dodajanju, spremembi ali odstranitvi strojne opreme iz računalnika;
- nastavitve ali spreminjanje možnosti, ki jo izbere uporabnik, na primer možnost uporabniškega gesla;
- ogled količine trenutno nameščenega pomnilnika ali nastavitev vrste nameščenega trdega diska.

PREVIDNO: Nastavitve tega programa spreminjajte le, če imate strokovno znanje s področja računalništva. Nekatere spremembe lahko povzročijo nepravilno delovanje računalnika.

OPOMBA: Priporočljivo je, da si pred spreminjanjem nastavitev sistema zapišete informacije o sistemskih nastavitvah, saj jih boste pozneje morda potrebovali.

Vstopanje v sistemske nastavitve

- Vklopite (ali znova zaženite) računalnik.
- Ko se prikaže logotip DELL, bodite pozorni na pozivnik F2 in ko se ta prikaže, pritisnite <F2>.

OPOMBA: Pozivnik F2 opozarja, da se je tipkovnica vključila. Ta pozivnik se lahko prikaže zelo hitro, zato bodite pozorni in pravočasno pritisnite <F2>. Če pritisnete <F2> pred prikazom pozivnika F2, pritisek tipke ne bo zaznan. Če čakate predolgo in se pojavi logotip operacijskega sistema, počakajte, dokler se ne prikaže namizje OS Microsoft Windows. Nato zaustavite računalnik (glejte [Izklop računalnika](#)) in poskusite znova.

Zasloni sistemskih nastavitev

Okna sistemskih nastavitev prikazujejo trenutne ali spremenljive konfiguracijske informacije za vaš računalnik. Informacije na zaslonu so razdeljene na tri dele: **nastavitveni element**, aktivno **okno za pomoč** in **funkcije tipk**.

<p>Setup Item (Nastavitveni element) — To polje se pojavi na levi strani okna za namestitve sistema. To polje je spustni seznam, ki vključuje funkcije, ki določajo konfiguracijo računalnika, vključno z nameščeno strojno opremo, varčevanjem z energijo in varnostnimi funkcijami.</p> <p>Po seznamu se pomikate s smernima tipkama za navzgor in navzdol. Ko je možnost označena, se v Help Screen (Okno za pomoč) prikaže več informacij o tej možnosti in o razpoložljivih nastavitvah.</p>	<p>Help Screen (Okno za pomoč) — To polje se pojavi na desni strani okna za namestitve sistema in vsebuje informacije o vsaki možnosti, naštetih v Setup Item (Nastavitveni element). V tem polju si lahko ogledate informacije o računalniku in spremenite trenutne nastavitve.</p> <p>Pritisnite pušični tipki za navzgor in navzdol, da označite možnost. Pritisnite <Enter>, da aktivirate izbiro in se vrnete v Setup Item (Nastavitveni element).</p> <p>OPOMBA: Vseh možnosti, ki so navedene v Setup Item (Nastavitveni element), ni mogoče spreminjati.</p>
<p>Key Functions (Funkcije tipk) — To polje se prikaže pod Help Screen (Okno za pomoč) ter navaja seznam tipk in njihovih funkcij znotraj aktivnega polja sistemskih namestitvev.</p>	

Možnosti sistemske namestitve

OPOMBA: Prikaz elementov, ki so navedeni v tem odseku, je odvisen od računalnika in nameščenih naprav.

Main (Glavno)	
System Information (Informacije o sistemu)	Prikazuje ime sistema
BIOS Version (Različica BIOS-a)	Prikazuje številko različice BIOS-a
Build Date (Datum graditve)	Prikazuje datum graditve v obliki mm/dd/llll
System Date (Sistemski datum)	Prikazuje trenutni datum v obliki mm/dd/llll
System Time (Sistemski čas)	Prikazuje trenutni čas v obliki hh:mm:ss.

Service Tag (Servisna oznaka)	Prikazuje servisno oznako računalnika, če ta obstaja Prikazuje polje za ročni vnos servisne oznake, ko servisne oznake ni
Asset Tag (Oznaka sredstva)	Prikazuje oznako sredstva računalnika, če ta obstaja
Processor Information (Informacije o procesorju)	
Processor Type (Vrsta procesorja)	Prikazuje vrsto procesorja.
L2 Cache (Predpomnilnik L2)	Prikazuje velikost predpomnilnika L2
L3 Cache (Predpomnilnik L3)	Prikazuje velikost predpomnilnika L3
Memory Information (Informacije o pomnilniku)	
Memory Installed (Nameščen pomnilnik)	Prikazuje količino nameščenega pomnilnika v MB
Memory Speed (Hitrost pomnilnika)	Prikazuje hitrost pomnilnika v MHz
Memory Technology (Pomnilniška tehnologija)	Prikazuje vrsto nameščenega pomnilnika
Memory Channel (Pomnilniški kanal)	Prikazuje enokanalni ali dvokanalni način
Device Information (Informacije o napravi)	
SATA 0	Prikazuje pogon SATA, priključen na priključek SATA 0
SATA 1	Prikazuje pogon SATA, priključen na priključek SATA 1
SATA 2	Prikazuje pogon SATA, priključen na priključek SATA 2
SATA 3	Prikazuje pogon SATA, priključen na priključek SATA 3
Advanced (Napredno)	
CPU Configuration (Konfiguracija CPE)	<ul style="list-style-type: none"> 1 Hyper-Threading — Enabled (Omogočeno) ali Disabled (Onemogočeno) (Omogočeno je privzeta oblika) 1 Active Processor Cores (Aktivna jedra procesorja) — All (Vsa): 1; 2; 3 (Vsa je privzeta oblika) 1 Limit CPUID Value (Omejena vrednost CPUID) — Enabled (Omogočeno) ali Disabled (Onemogočeno) (Onemogočeno je privzeta izbira) 1 CPU XD Support (Podpora CPE XD) — Enabled (Omogočeno) or Disabled (Onemogočeno) (Omogočeno je privzeta oblika) 1 Intel Virtualization Technology (Intelova virtualizacijska tehnologija) — Enabled (Omogočeno) ali Disabled (Onemogočeno) (Omogočeno je privzeta izbira) 1 Intel SpeedStep — Enabled (Omogočeno) ali Disabled (Onemogočeno) (Omogočeno je privzeta izbira) 1 Intel Turbo Boost Technology (Intelova tehnologija Turbo Boost) — Enabled (Omogočeno) ali Disabled (Onemogočeno) (Omogočeno je privzeta izbira) 1 CPU C6 Report (Poročila CPE C6) — Enabled (Omogočeno) ali Disabled (Onemogočeno) (Onemogočeno je privzeta izbira)
Graphics Configuration (Konfiguracija grafične kartice)	<ul style="list-style-type: none"> 1 Intel Multiple Monitor Feature (Intelova funkcija Več monitorjev) — Enabled (Omogočeno) ali Disabled (Onemogočeno) (Onemogočeno je privzeta izbira)
System Configuration (Konfiguracija sistema)	<ul style="list-style-type: none"> 1 Onboard Audio Controller (Vgrajen zvočni krmilnik) — Enabled (Omogočeno) ali Disabled (Onemogočeno) (Omogočeno je privzeta izbira) 1 Onboard LAN Controller (Vgrajen krmilnik LAN) — Enabled (Omogočeno) ali Disabled (Onemogočeno) (Omogočeno je privzeta izbira) 1 Onboard LAN Boot ROM (Vgrajen LAN Boot ROM) — Enabled (Omogočeno) ali Disabled (Onemogočeno) (Onemogočeno je privzeta izbira) 1 SATA Mode (Način SATA) — AHCI; RAID (AHCI je privzeta izbira) 1 USB Controller (Krmilnik USB) — Enabled (Omogočeno) ali Disabled (Onemogočeno) (Omogočeno je privzeta izbira) 1 USB Storage Boot Function (Funkcija zagona pomnilniške naprave USB) — Enabled (Omogočeno) ali Disabled (Onemogočeno) (Omogočeno je privzeta izbira) 1 Onboard Card Reader (Vgrajen bralnik kartic) — Enabled (Omogočeno) ali Disabled (Onemogočeno) (Omogočeno je privzeta izbira) 1 Onboard Serial Reader (Vgrajen serijski bralnik) — Enabled (Omogočeno) ali Disabled (Onemogočeno) (Omogočeno je privzeta izbira) 1 Naslov V/I serijskih vrat/IRQ — 3F8h/IRQ4; 2F8h/IRQ3; 3E8h/IRQ4; 2E8h/IRQ3 (3F8h/IRQ4 je privzeta izbira)
Power Management (Upravljanje porabe)	<ul style="list-style-type: none"> 1 USB Powershare in Sleep State (Skupno napajanje USB v stanju mirovanja) — Normal (Normalno): Enhanced (Izboljšano) (Normalno je privzeta izbira) 1 Resume by PS/2 Devices (Nadaluj z napravami PS/2) — Enabled (Omogočeno) ali Disabled (Onemogočeno) (Omogočeno je privzeta izbira) 1 Auto Power On (Samodejni vklop) — Enabled (Omogočeno) ali Disabled (Onemogočeno) (Onemogočeno je privzeta izbira) 1 Auto Power On Date (Datum samodejnega vklopa) — 0 do 31, 0 za vsak dan (15 je privzeta izbira) 1 Auto Power On Hour (Ura samodejnega vklopa) — 0 do 23 (12 je privzeta izbira) 1 Auto Power On Minute (Minuta samodejnega vklopa) — 0 do 59 (30 je privzeta izbira) 1 Auto Power On Second (Sekunda samodejnega vklopa) — 0 do 59 (30 je privzeta izbira)
Post Behaviour (Vedenje Post)	<ul style="list-style-type: none"> 1 Bootup NumLock State (Stanje NumLock ob zagonu) — On (Vključeno); Off (Izključeno) (Vključeno je privzeta izbira) 1 Keyboard Error Report (Poročilo o napaki tipkovnice) — Enabled (Omogočeno), Disabled (Onemogočeno) (Onemogočeno je privzeta izbira)
Security (Varnost)	
Unlock Setup Status (Stanje odklenjenih nastavitev)	Prikaže stanje nastavitev
Admin Password Status (Stanje Admin Password)	Prikaže stanje skrbniškega gesla


skrbniškega gesla)	
System Password Status (Stanje sistemskoga gesla)	Prikaže stanje stemskega gesla
Admin Password (Skrbniško geslo)	Omogoča nastavljanje, spreminjanje in brisanje skrbniškega gesla. OPOMBA: Če izbršete skrbniško geslo, izbršete tudi sistemsko geslo. Zato je treba skrbniško geslo nastaviti, preden nastavite sistemsko geslo.
System Password (Sistemsko geslo)	Omogoča nastavljanje, spreminjanje in brisanje sistemskoga gesla.
Boot Menu Security (Varnost zagonskega menija)	Enabled (Omogočeno) ali Disabled (Onemogočeno) Uporabnik mora vnesti skrbniško geslo, če želi dostopati do zagonskega menija F12, ko je ta nastavev omogočena (Onemogočeno je privzeta izbira)
HDD Protection Feature (Funkcija zaščite HDD)	Enabled (Omogočeno) ali Disabled (Onemogočeno) (Onemogočeno je privzeta izbira).
Boot (Zagon)	
1st Boot Priority (1. prednostni zagon)	Določa zagonsko zaporedje iz naprav, ki so na voljo Trdi disk, CD/DVD, omrežje, disketni pogon USB, trdi disk USB, USB CD/DVD: Disabled (Onemogočeno) (Trdi disk je privzeta izbira)
2nd Boot Priority (2. prednostni zagon)	Določa zagonsko zaporedje iz naprav, ki so na voljo Trdi disk, CD/DVD, omrežje, disketni pogon USB, trdi disk USB, USB CD/DVD: Disabled (Onemogočeno) (CD/DVD je privzeta izbira)
3rd Boot Priority (3. prednostni zagon)	Določa zagonsko zaporedje iz naprav, ki so na voljo Trdi disk, CD/DVD, omrežje, disketni pogon USB, trdi disk USB, USB CD/DVD: Disabled (Onemogočeno) (Disketni pogon USB je privzeta izbira)
4th Boot Priority (4. prednostni zagon)	Določa zagonsko zaporedje iz naprav, ki so na voljo Trdi disk, CD/DVD, omrežje, disketni pogon USB, trdi disk USB, USB CD/DVD: Disabled (Onemogočeno) (Omrežje USB je privzeta izbira)
5th Boot Priority (5. prednostni zagon)	Določa zagonsko zaporedje iz naprav, ki so na voljo Trdi disk, CD/DVD, omrežje, disketni pogon USB, trdi disk USB, USB CD/DVD: Disabled (Onemogočeno) (Trdi disk USB je privzeta izbira)
6th Boot Priority (6. prednostni zagon)	Določa zagonsko zaporedje iz naprav, ki so na voljo Trdi disk, CD/DVD, omrežje, disketni pogon USB, trdi disk USB, USB CD/DVD: Disabled (Onemogočeno) (USB CD/DVD je privzeta izbira)
Exit (Izhod)	
Exit Options (Možnosti Izhoda)	Ponuja možnosti Save Changes and Reset (Shrani spremembe in ponastavi), Discard Changes and Reset (Zavrzi spremembe in ponastavi) in Load Defaults (Nastavi privzete nastavitve)

Zaporedje zagona


Ta funkcija omogoča spreminjanje zagonskega zaporedja za naprave.

Možnosti zagona

- USB Floppy** (Disketni pogon USB) — računalnik se poskuša zagnati z disketnega pogona USB. Če na disketnem pogonu ni operacijskega sistema, računalnik prikaže sporočilo o napaki.
- Hard Drive** (Trdi disk) — računalnik se poskuša zagnati s primarnega trdega diska. Če na pogonu ni operacijskega sistema, računalnik prikaže sporočilo o napaki.
- CD/DVD/CD-RW Drive** (Pogon CD/DVD/CD-RW) — računalnik se poskuša zagnati s pogona CD/DVD/CD-RW. Če v pogonu ni enote CD/DVD/CD-RW ali če enota CD/DVD/CD-RW ne vključuje operacijskega sistema, računalnik prikaže sporočilo o napaki.
- USB Storage Device** (Pomnilniška naprava USB) — vstavite pomnilniško napravo v vrata USB in znova zaženite računalnik. Ko se v spodnjem desnem kotu zaslona prikaže F12 Boot Options (F12 Možnosti zagona), pritisnite <F12>. BIOS zazna napravo in v zagonski meni doda možnost za pomnilniško napravo USB.

 **OPOMBA:** Zagon z naprave USB je možen, če naprava podpira zagon. Podatki o tem, ali vaša naprava podpira zagon, so na voljo v dokumentaciji naprave.


- Network** (Omrežje) — računalnik se poskuša zagnati z omrežja. Če v omrežju ni operacijskega sistema, računalnik prikaže sporočilo o napaki.

 **OPOMBA:** Za zagon iz omrežja mora biti možnost vgrajenega LAN boot ROM omogočena v namestitvi sistema (glejte [Nastavitev sistema](#)).

Sprememba zagonskega zaporedja za trenutni zagon

S to funkcijo lahko spremenite trenutno zagonsko zaporedje, na primer za zagon s pogona CD/DVD/CD-RW, če želite zagnati program Dell Diagnostics, ki je na mediju *Drivers and Utilities* (Gonilniki in pripomočki). Ko so diagnostični preizkusi opravljeni, se obnovi prejšnje zagonsko zaporedje.


1. Če želite računalnik zagnati z naprave USB, priključite napravo USB na priključek USB.
2. Vklonite (ali ponovno zaženite) računalnik.
3. Ko se v spodnjem desnem kotu zaslona prikaže **F2 Setup**, **F12 Boot Options** (F2 Nastavitve, F12 Možnosti zagona), pritisnite <F12>.

 **OPOMBA:** Če čakate predolgo in se pojavi logotip operacijskega sistema, počakajte, dokler se ne prikaže namizje OS Microsoft Windows. Nato zaustavite računalnik in poskusite znova.

Prikaže se **Boot Device Menu** (Meni zagonskih naprav), v katerem so navedene vse zagonske naprave, ki so na voljo.

4. V **Boot Device Menu** (Meni zagonskih naprav) izberite napravo za zagon.

Če želite na primer zagnati računalnik s pomnilniškega ključa USB, označite **USB Storage Device** (Pomnilniška naprava USB) in pritisnite <Enter>.

 **OPOMBA:** Zagon z naprave USB je možen, če naprava podpira zagon. Podatki o tem, ali vaša naprava podpira zagon, so na voljo v dokumentaciji naprave.


Spreminjanje zagonskega zaporedja za prihodnje zagone

1. Odprite sistemske nastavitve (glejte [Vstopanje v sistemske nastavitve](#)).
2. Uporabite puščične tipke, da v meniju označite možnost **Boot** (Zagon), nato pa pritisnite <Enter> za dostop do menija.


 **OPOMBA:** Zabeležite si trenutno zaporedje zagona, če ga boste pozneje želeli obnoviti.


3. Če se želite pomikati po seznamu naprav, pritisnite puščični tipki za navzgor in navzdol.
4. Če želite spremeniti prednosti zagona, pritisnite plus (+) ali minus (-).

Izbris pozabljenih gesel

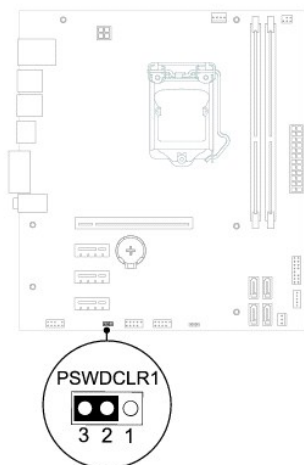
 **OPOZORILO:** Preden začnete izvajati katerega od postopkov iz tega poglavja, preberite varnostna navodila, priložena računalniku.

 **OPOZORILO:** Za izbris nastavitve gesla morate računalnik odklopiti iz električne vtičnice.

 **PREVIDNO:** Popravila na računalniku lahko izvaja le pooblaščen serviser. Škode zaradi servisiranja, ki ga Dell ni pooblastil, garancija ne pokriva.

 **PREVIDNO:** Če želite preprečiti elektrostatično razelektritev, uporabite trak za ozemljitev ali se večkrat dotaknite nepobarvane kovinske površine (npr. priključka na računalniku).

1. Sledite navodilom v [Preden začnete](#).
2. Odstranite pokrov računalnika (glejte [Odstranjevanje pokrova računalnika](#)).
3. Na sistemski plošči poiščite 3-pinski ponastavitveni mostiček za gesla (PSWDCLR1). (oglejte si [Komponente sistemske plošče](#)).
4. Odstranite 2-pinski vtič mostička z nožic 2 in 3 ter ga pritrдите na nožici 1 in 2.

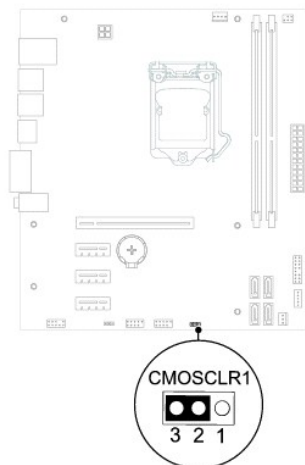


5. Za izbris gesla izključite računalnik.
6. Izklopite računalnik ter računalnik in vse priključene naprave odklopite iz napajanja.
7. Odstranite 2-pinski vtič mostička z nožic 1 in 2 ter ga ponovno namestite na nožici 2 in 3, da omogočite funkcijo za geslo.
8. Ponovno namestite pokrov računalnika (glejte [Zamenjava pokrova računalnika](#)).
9. Priključite svoj računalnik in naprave v električne vtičnice ter jih nato vklopite.

Brisanje gesel CMOS

- ⚠ **OPOZORILO:** Preden začnete izvajati katerega od postopkov iz tega poglavja, preberite varnostna navodila, priložena računalniku.
- ⚠ **OPOZORILO:** Za izbris nastavitve gesla morate računalnik odklopiti iz električne vtičnice.
- ⚠ **PREVIDNO:** Popravila na računalniku lahko izvaja le pooblaščen serviser. Škode zaradi servisiranja, ki ga Dell ni pooblastil, garancija ne pokriva.
- ⚠ **PREVIDNO:** Če želite preprečiti elektrostatično razelektritev, uporabite trak za ozemljitev ali se večkrat dotaknite nepobarvane kovinske površine (npr. priključka na računalniku).

1. Sledite navodilom v [Preden začnete](#).
2. Odstranite pokrov računalnika (glejte [Odstranjevanje pokrova računalnika](#)).
3. Poiščite 3-pinski mostiček za ponastavitev CMOS (CMOSCLR1) na sistemski plošči (glejte [Komponente sistemske plošče](#)).
4. Odstranite 2-pinski vtič mostička z nožic 2 in 3 ter ga pritrдите na nožici 1 in 2.



5. Za izbris nastavitve CMOS počakajte približno pet sekund.
6. Odstranite 2-pinski vtič mostička z nožic 1 in 2 ter ga pritrdite na nožici 2 in 3.
7. Ponovno namestite pokrov računalnika (glejte [Zamenjava pokrova računalnika](#)).
8. Priključite svoj računalnik in naprave v električne vtičnice ter jih nato vklopite.

[Nazaj na kazalo](#)

[Nazaj na kazalo](#)

Tehnični pregled

Priročnik za servisiranje Dell™ Inspiron™ 620

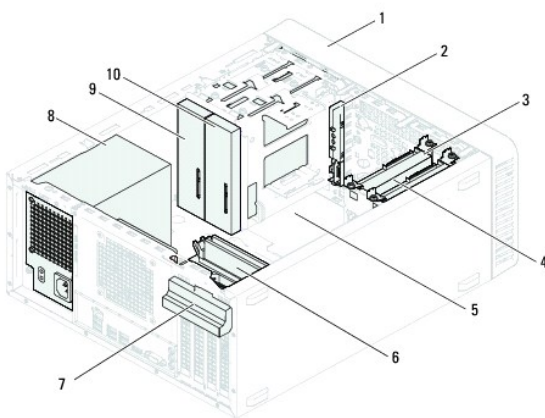
- [Pogled na notranjost vašega računalnika](#)
- [Komponente sistemske plošče](#)

⚠ OPOZORILO: Predno pričnete z delom v notranjosti računalnika, preberite varnostne informacije, ki so priložene računalniku. Za dodatne informacije o varnem delu, obiščite domačo stran za skladnost s predpisi na naslovu www.dell.com/regulatory_compliance.

⚠ OPOZORILO: Če želite preprečiti elektrostatično razelektritev, uporabite trak za ozemljitev ali se večkrat dotaknite nepobarvane kovinske površine (npr. priključka na računalniku).

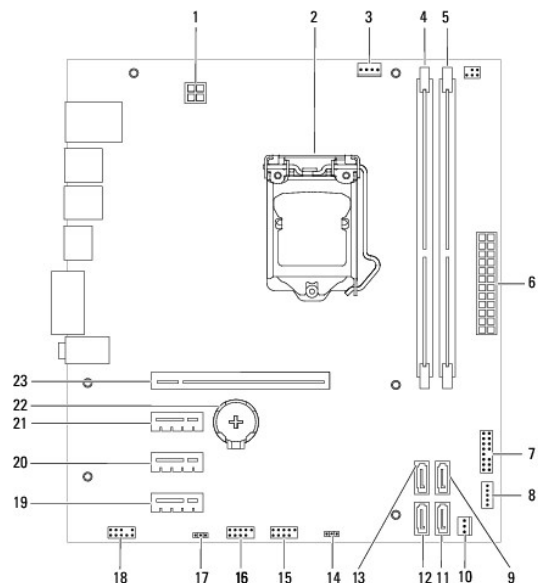
⚠ PREVIDNO: Popravila na računalniku lahko izvaja le pooblaščen serviser. Škode zaradi servisiranja, ki ga Dell ni pooblastil, garancija ne pokriva.

Pogled na notranjost vašega računalnika



1	Sprednji okvir	2	Sprednja V/I plošča
3	Primarni trdi disk	4	Sekundarni trdi disk
5	Sistemska plošča	6	Pomnilniški moduli
7	Zadrževalna konzola za kartico	8	Napajanje
9	Primarni optični pogon	10	Sekundarni optični pogon

Komponente sistemske plošče



1	Priključek za napajanje (ATX12V)	2	Podnožje za procesor
3	Priključek ventilatorja procesorja (FAN_CPU)	4	Priključek za pomnilniški modul (DIMM1)
5	Priključek za pomnilniški modul (DIMM2)	6	Glavni priključek za napajanje (ATX)
7	Priključek gumba za vklop (LEDH1)	8	Priključek za notranji zvočnik (INTSPKR1)
9	Priključek za pogon SATA (SATA 2)	10	Priključek za ventilator ohišja (FAN_SYS1)
11	Priključek za pogon SATA (SATA 1)	12	Priključek za pogon SATA (SATA 0)
13	Priključek za pogon SATA (SATA 3)	14	Ponastavitveni mostiček CMOS (CMOSCLR1)
15	Priključek USB na sprednji plošči (USBF2)	16	Priključek USB na sprednji plošči (USBF1)
17	Mostiček za ponastavitev gesla (PSWDCLR1)	18	Zvočni priključek na sprednji plošči (AUDIOF1)
19	Reža za kartico PCI Express x1 (SLOT4)	20	Reža za kartico PCI Express x1 (SLOT3)
21	Reža za kartico PCI Express x1 (SLOT2)	22	Reža za baterijo (BATTERY)
23	Reža za kartico PCI Express x16 (SLOT1)		

[Nazaj na kazalo](#)

[Nazaj na kazalo](#)

Priročnik za servisiranje Dell™ Inspiron™ 620



OPOMBA: OPOMBA označuje pomembne informacije, ki vam pomagajo bolje izkoristiti računalnik.




PREVIDNO: POZOR označuje možnost poškodbe strojne opreme ali izgubo podatkov in vam svetuje, kako se izogniti težavi.



OPOZORILO: OPOZORILO označuje možnost poškodb lastnine, telesnih poškodb ali smrti.

Informacije v tem dokumentu se lahko spremenijo brez predhodnega obvestila.
© 2011 Dell Inc. Vse pravice pridržane.

Blagovne znamke, uporabljene v tem besedilu: Dell™, logotip DELL in Inspiron™ so blagovne znamke družbe Dell Inc. Microsoft®, Windows® in logotip gumba start Windows  so blagovne znamke ali registrirane blagovne znamke družbe Microsoft Corporation v Združenih državah in/ali drugih državah.

Vsakršno razmnoževanje tega gradiva brez pisnega dovoljenja družbe Dell Inc. je strogo prepovedano.

2011 - 05 Rev. A00

[Nazaj na kazalo](#)